

Allgemeine Informationen zum Objekt / Projekt SanReMo

1. Objektdaten

Objektname: _____
Straße: _____
PLZ, Ort: _____
Adresszusatz: _____
(z.B. Gebäude | Bereich | usw.)

2. Ansprechpartner

Anrede: Herr Frau Diverse Firma
Firma: _____
Ansprechpartner : _____
Straße, PLZ, Ort: _____
Telefon: _____
E-Mail: _____

3. Informationen zur Projektumsetzung

Lieferzeitraum

Gewünschter Zeitraum der Umsetzung? (KW/Jahr): _____

Anzahl der Armaturen

Variante A – Anschluss von oben: _____ Sanitärraumbezeichnung: _____
Variante B – Anschluss von unten: _____ Sanitärraumbezeichnung: _____
Variante C – Anschluss seitlich: _____ Sanitärraumbezeichnung: _____

Aufmaß

Bitte tragen Sie alle erforderlichen Maße in die jeweiligen beigefügten Varianten-Datenblätter ein

Variante A – Anschluss von oben -> siehe Seite 2

Variante B – Anschluss von unten -> siehe Seite 3

Variante C – Anschluss seitlich -> siehe Seite 4

Fotos

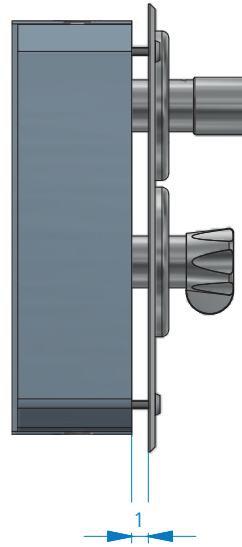
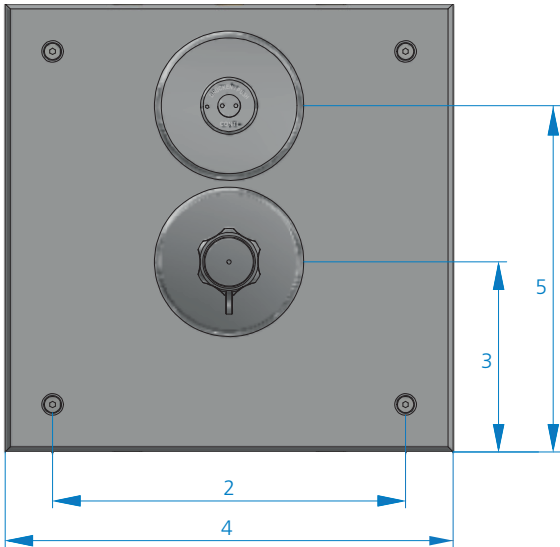
Um Ihre Umrüstung konstruieren zu können, benötigen wir aussagekräftige Fotos. Bitte senden Sie uns diese von Ihrem Gesamtsanitärraum, insbesondere der Armaturen wie folgt:

- von außen mit der bisherigen Abdeckplatte
- von innen Gesamtblick ohne Abdeckplatte
- der Aufkleber inkl. Artikelnummer (bei UP Duschen sind 2 Aufkleber vorhanden: (im Einbaukasten und auf der Rückseite der Abdeckplatte)
- bei elektronisch gesteuerten Duschen ggf. den Steuerschrank inkl. Abgangsleitungen
- bei evtl. vorhandenen Besonderheiten bitte ebenfalls entsprechende Fotos

Aufmaß Variante A – Anschluss von oben – Maßangaben bitte in mm

Maße richtig einzeichnen

- Maße bitte in mm angeben
- Sie können Ihre Maße direkt in die hellblau hinterlegten Felder direkt neben der Maßzeichnung eingeben
- Besonderheiten jeweils unter "Bemerkung" eintragen



Maße Abdeckplatte (mm)

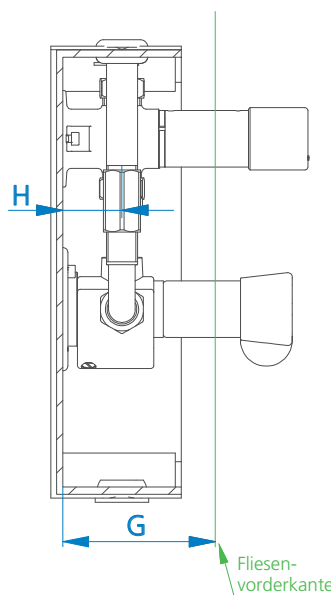
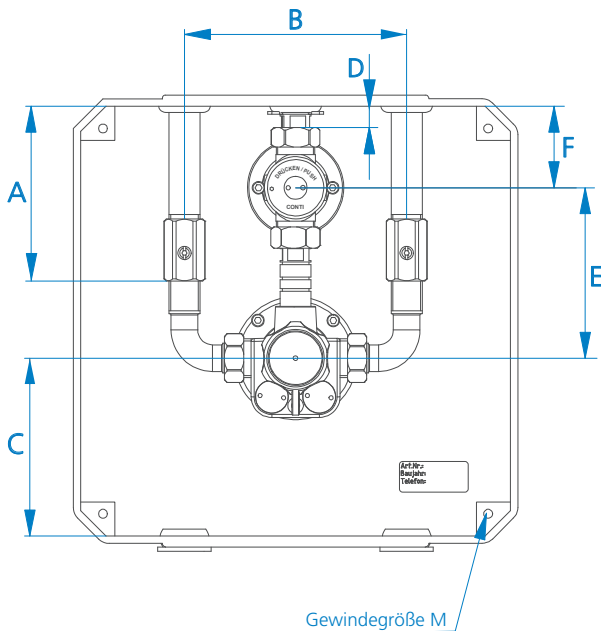
1 _____

2 _____

3 _____

4 _____

5 _____



Maße Einbaukasten (mm)

A _____

B _____

C _____

D _____

E _____

F _____

G _____

H _____

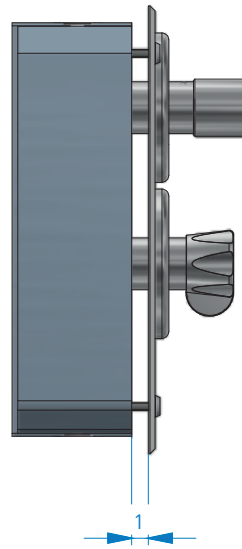
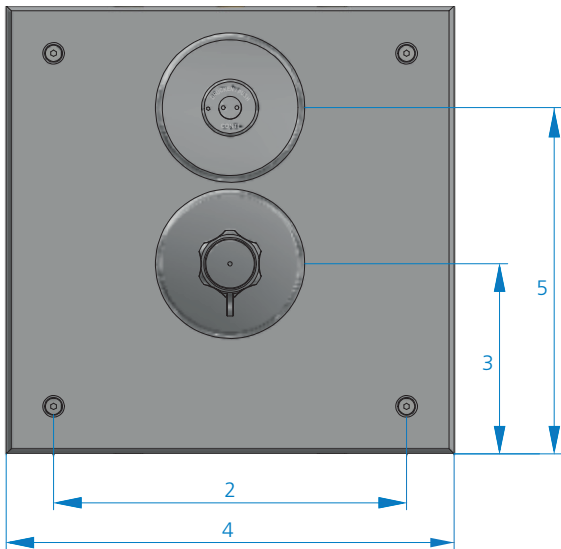
M _____

Bemerkung:

Aufmaß Variante B – Anschluss von unten – Maßangaben bitte in mm

Maße richtig einzeichnen

- Maße bitte in mm angeben
- Sie können Ihre Maße direkt in die hellblau hinterlegten Felder direkt neben der Maßzeichnung eingeben
- Besonderheiten jeweils unter "Bemerkung" eintragen



Maße Abdeckplatte (mm)

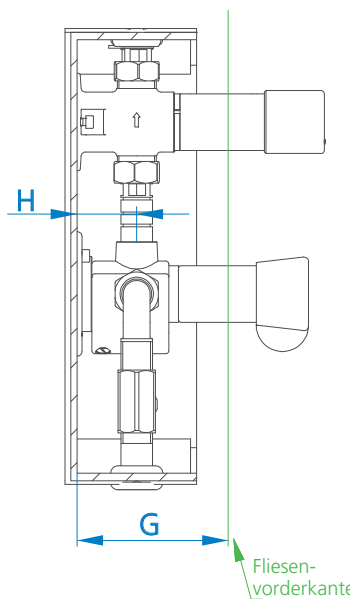
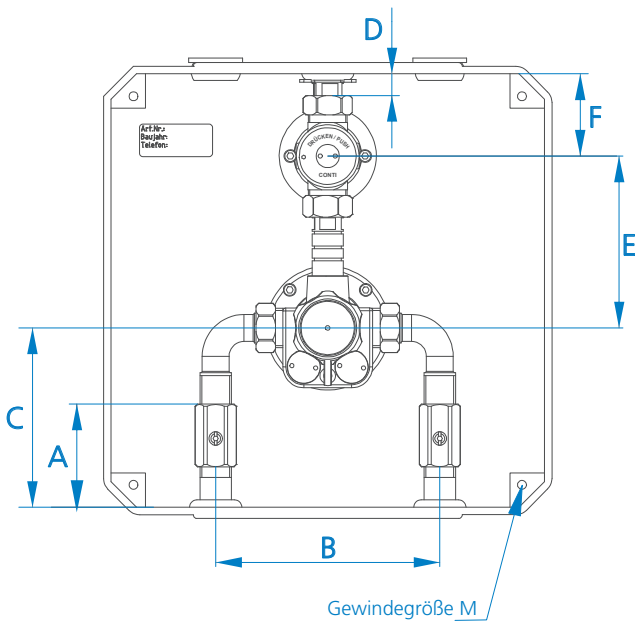
1 _____

2 _____

3 _____

4 _____

5 _____



Maße Einbaukasten (mm)

A _____

B _____

C _____

D _____

E _____

F _____

G _____

H _____

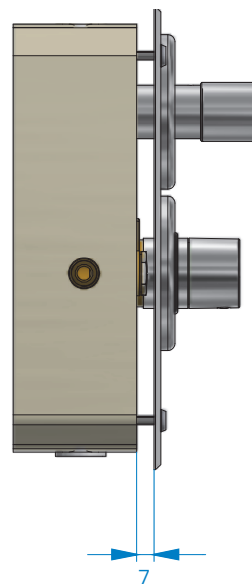
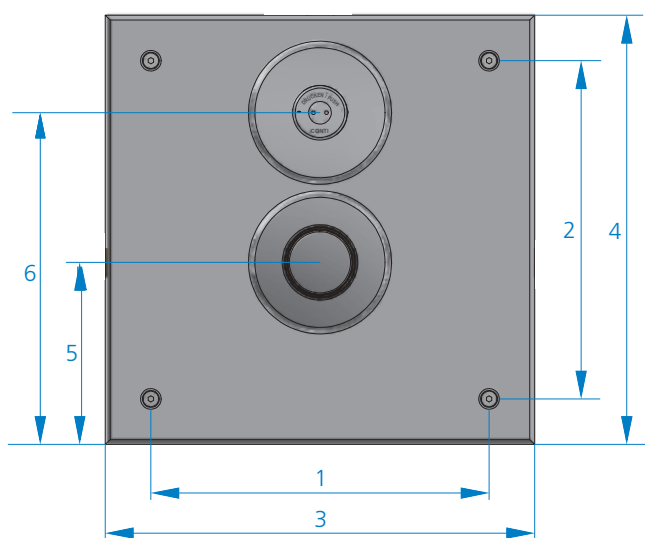
M _____

Bemerkung:

Aufmaß Variante C – Anschluss seitlich – Maßangaben bitte in mm

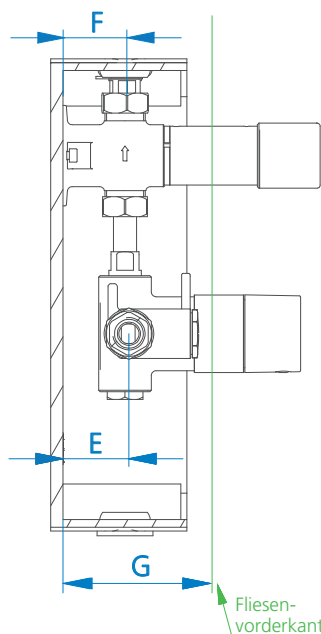
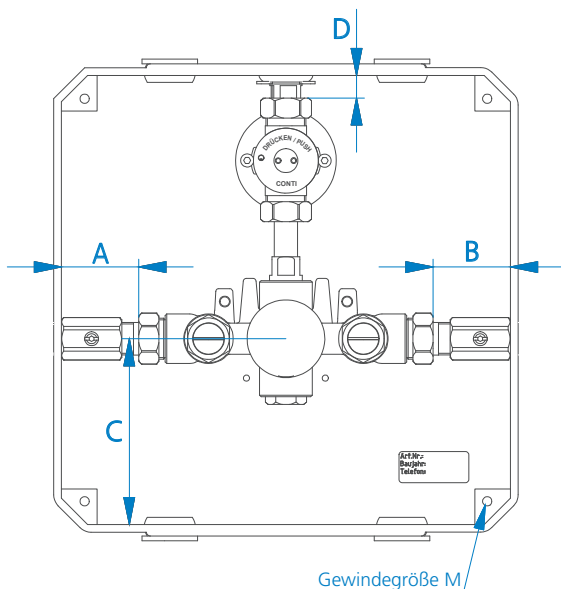
Maße richtig einzeichnen

- Maße bitte in mm angeben
- Sie können Ihre Maße direkt in die hellblau hinterlegten Felder direkt neben der Maßzeichnung eingeben
- Besonderheiten jeweils unter "Bemerkung" eintragen



Maße Abdeckplatte (mm)

1	_____
2	_____
3	_____
4	_____
5	_____
6	_____
7	_____



Maße Einbaukasten (mm)

A	_____
B	_____
C	_____
D	_____
E	_____
F	_____
G	_____
M	_____

Bemerkung: